



PIASTRE PIANE TRADIZIONALI

UN CLASSICO PER TUTTI GLI IMPIANTI

- ✓ 6 diverse finiture
- ✓ Profili sagomati "Arte"
- ✓ Vasta gamma di dimensioni



Scotch-brite

Mirror

PVD satinato

PVD lucido

G320

Lino

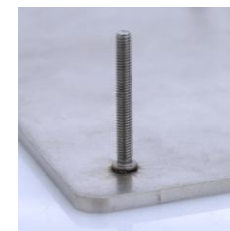


Le piastre piane tradizionali da incasso rappresentano sempre un'ottima scelta e sono disponibili in un grande assortimento di dimensioni.

I profili superiore e inferiore possono essere forniti con uno dei nostri 5 profili ARTE.

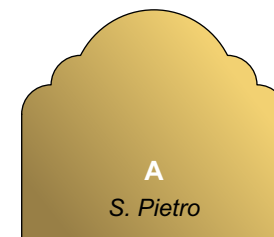
I profili ARTE sono disponibili anche come opzione standard per tutte le pulsantiere in acciaio inox.

Le piastre piane sono realizzate in acciaio inox in ben 6 diverse finiture: Scotch Brite, mirror lucido, PVD spazzolato e PVD lucido, Grana 320 e Lino.

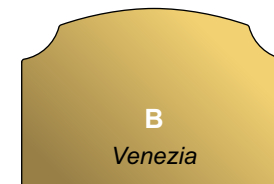


Fissaggi disponibili: viti tradizionali, viti Torx, perni saldati nascosti

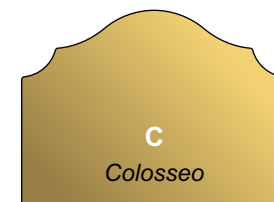
Profili ARTE



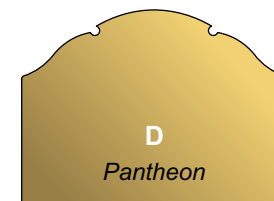
A
S. Pietro



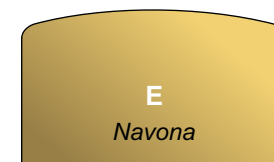
B
Venezia



C
Colosseo

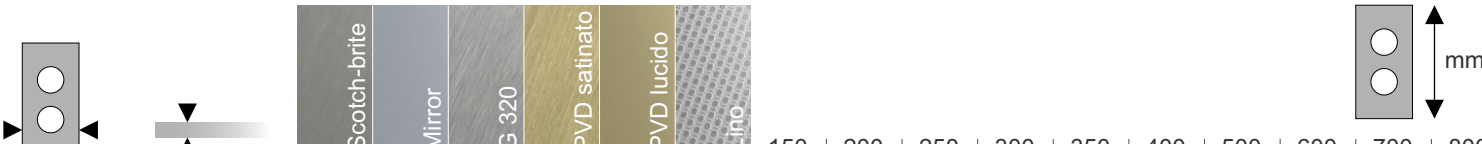


D
Pantheon



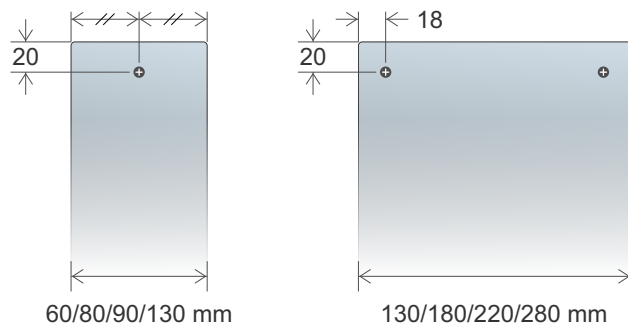
E
Navona

Materiali e dimensioni

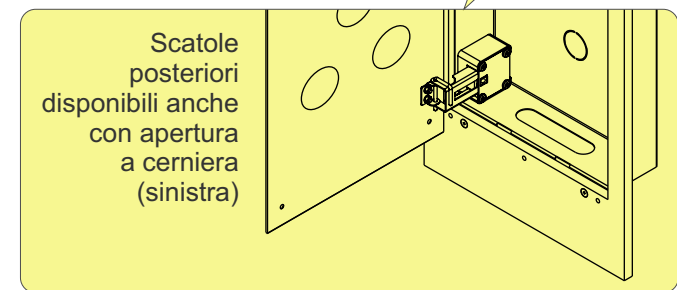


Altezza (mm)	Spessore (mm)	Scotch-brite	Mirror	G 320	PVD satinato	PVD lucido	Lino	150	200	250	300	350	400	500	600	700	800	900	1000	1100	1200	1300	1400	1500	
		60 mm	1,5 mm	•		•	•	•																	
60 mm	2 mm		•					✓	✓	✓	✓	✓													
	3 mm			•																					
80 mm	1,5 mm	•		•	•	•																			
	2 mm		•					✓	✓	✓	✓	✓	✓												
	3 mm			•																					
90 mm	1,5 mm	•		•	•	•																			
	2 mm		•						✓	✓	✓	✓	✓	✓	✓										
	3 mm			•																					
130 mm	2 mm	•	•	•	•	•					✓	✓	✓	✓	✓	✓	✓	✓	✓	✓	✓	✓	✓	✓	✓
	3 mm			•																					
180 mm	2 mm	•	•	•	•	•						✓	✓	✓	✓	✓	✓	✓	✓	✓	✓	✓	✓	✓	✓
	3 mm			•																					
220 mm	2 mm	•	•	•	•	•						✓	✓	✓	✓	✓	✓	✓	✓	✓	✓	✓	✓	✓	✓
	3 mm			•																					
280 mm	2 mm	•	•	•	•	•						✓	✓	✓	✓	✓	✓	✓	✓	✓	✓	✓	✓	✓	✓
	3 mm			•																					

Fissaggi

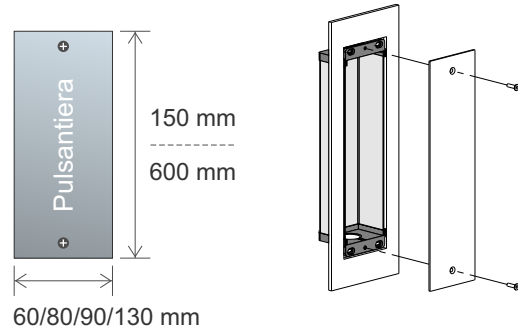


Per le piastre con altezza ≥ 700 mm è previsto un ulteriore doppio punto di fissaggio intermedio.

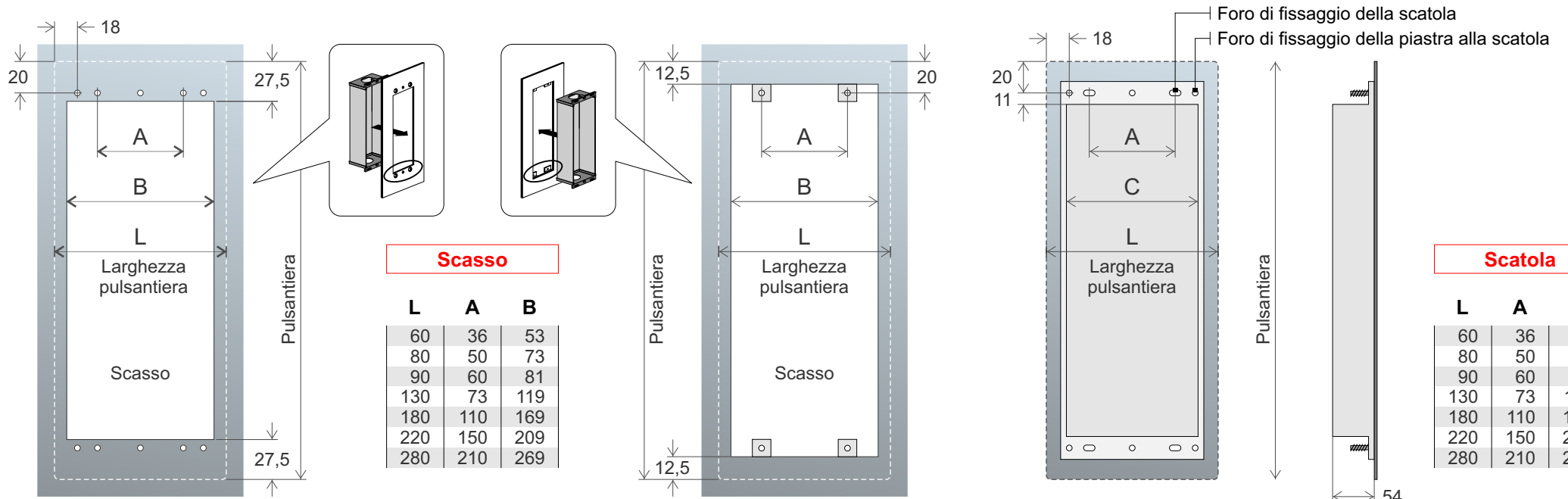
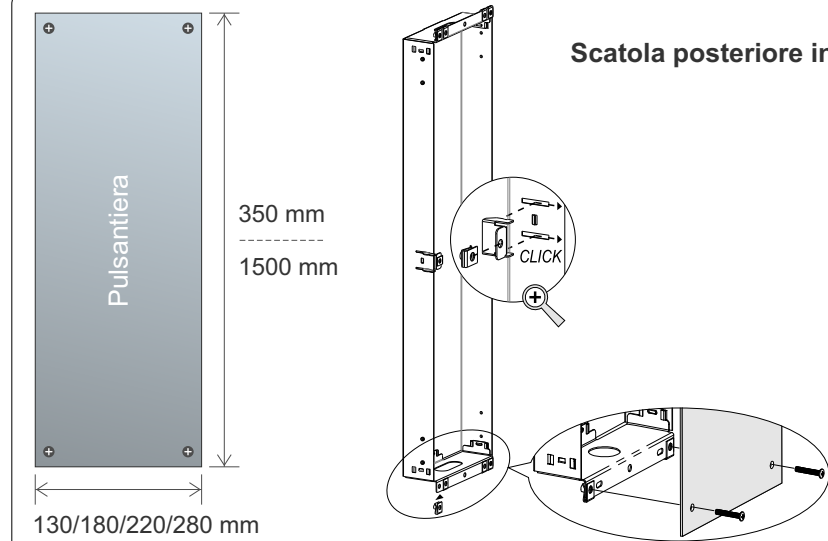


Scatole posteriori

Scatola posteriore in lamiera con testate in plastica



Scatola posteriore in lamiera



Scasso

L	A	B
60	36	53
80	50	73
90	60	81
130	73	119
180	110	169
220	150	209
280	210	269

Scatola

L	A	C
60	36	48
80	50	68
90	60	76
130	73	114
180	110	164
220	150	204
280	210	264