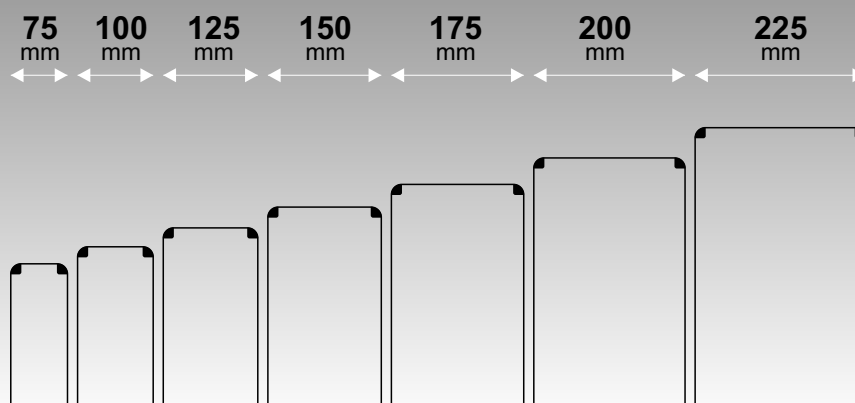




## Gilda Corner

**Piastre a montaggio superficiale con larghezze multiple**  
**Surface mount multiplewidth plates**  
**Plastrons en saillie aux larguer multiples**  
**Frontplatte mit frontaler Montage und verschiedene Groessen**  
**Placas de montaje frontal con anchos múltiples**

**Pulsantiere**  
**Control panels**  
**Boîte à boutons**  
**Tableaux**  
**Botoneras**



P\_gilda-corner\_130910\_eu

- ✓ **Montaggio frontale ultrarapido e apertura a cerniera • Ultrarapid frontal mounting and hinge opening • Montage frontal ultrarapide et ouverture charnière • Einfaches und schnelles frontal montage, mit Scharnier Öffnung • Montaje frontal superrápido y apertura a bisagra**
- ✓ **7 larghezze, per tutti i tipi di modernizzazioni • 7 widths, for all modernization purposes • 7 largeurs, pour tous types de modernisations • 7 verschiedene Groessen für alle Modernisierungsanfragen • 7 anchos, por todo tipo de modernización**
- ✓ **Acciaio inox o PVD 1mm / 1,5mm • 1mm / 1,5mm stainless steel or PVD • Acier inox ou PVD 1mm / 1,5mm • V2A oder V2A Messingfarben 1mm / 1,5mm • Acero inoxidable o PVD 1mm / 1,5mm**
- ✓ **Monta tutti i componenti DMG a montaggio frontale • Fits with all DMG frontal mounting components • Compatible avec tous les composants DMG à montage frontal • Kompatibel mit allen DMG frontale Montage Komponenten • Compatible con todos los componentes DMG de montaje frontal**

**DMG SpA**  
Via delle Monachelle snc  
00040 Pomezia  
Roma • Italia  
Tel. +39 06930251  
Fax +39 0693025240  
info@dmg.it  
www.dmg.it





# Gilda corner

P\_gilda-corner\_130910\_eu



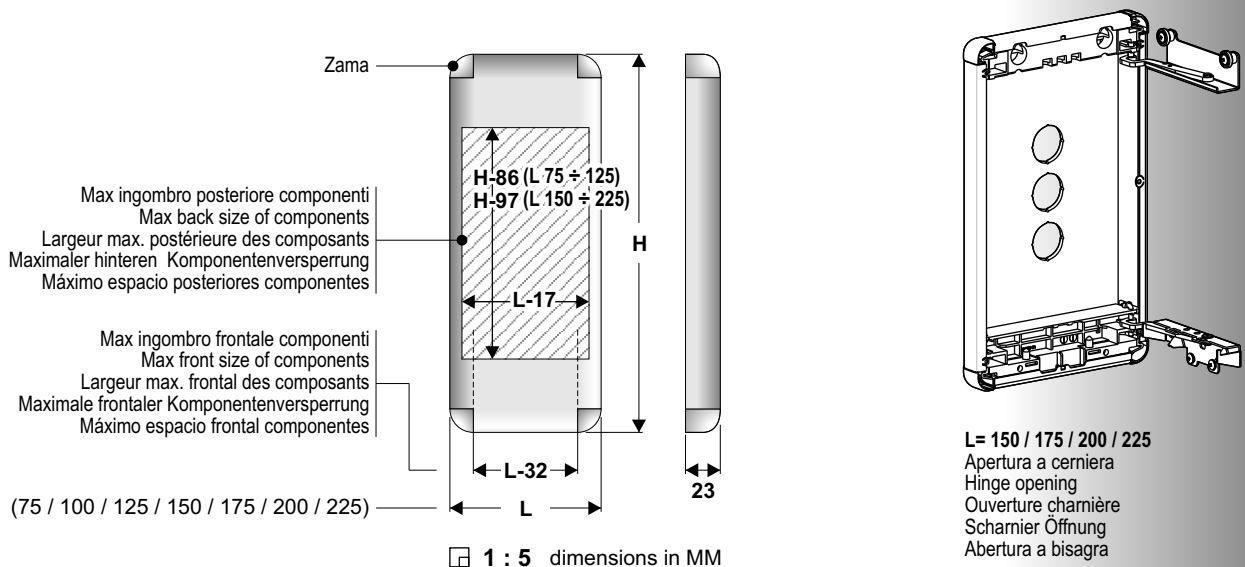
**IT** **Caratteristiche generali:** piastra piegata in acciaio inox spessore 1 mm (1,5mm L=200/225) • angolari in lega Zama disponibili in due forme • 7 larghezze disponibili **Fissaggio:** a parete, senza opere murarie, tramite fissaggi non in vista e vite di sbloccaggio esagonale • apertura a cerniera (150+225mm) per manutenzione **Finiture:** inox scotch brite o mirror; PVD oro lucido o satinato **Componenti:** tutti i componenti DMG a montaggio frontale

**EN** **General features:** 1 mm (1,5mm L=200/225) thick st/st surface mount faceplate • Zama alloy corners available in two shapes • 7 widths available **Fixing:** wall mounting, without cutting or patching, through hidden fixings and bottom hex key • hinge (150+225mm) opening for maintenance **Finishes:** scotch-brite or mirror st/steel; brushed or mirror PVD gold **Components:** all DMG frontal mounted components

**FR** **Caractéristiques générales:** plastron en saillie en acier inox épaisseur 1mm (1,5mm L=200/225) • finition des angles, en alliage de Zama disponibles en deux esthétiques • 7 largeurs possibles **Montage:** en saillie, sans découpe de l'habillage, par fixations postérieures et vis de serrage à tête hexagonale • ouverture charnière (150+225mm) pour maintenance **Finitions:** acier inox scotch-brite où miroir; PVD brossé où miroir **Composants:** tous les composants DMG à montage frontal

**DE** **Allgemeine Daten:** Frontplatte aus V2A, Stärke 1,0 mm (1,5mm L=200/225) • Ecken aus Zama Legierung, zwei formen, verschiedene Farben • 7 Groessen sind zur Verfügung **Befestigung:** an der Wand ohne Mauerarbeiten, mit nicht sichtbaren Schrauben • Scharnier (150+225mm) Öffnung **Ausführungen:** V2A Scotch brite oder glänzend, PVD satiniert oder glänzend **Komponenten:** alle DMG frontal montierbare

**ES** **Características generales:** placa doblada de acero inoxidable espesor 1 mm (1,5mm L=200/225) • angulares en Zama disponibles en dos formas • 7 anchos disponibles **Fijación:** a la pared, sin obras murales, por fijados escondidos y tornillos de desbloqueo hexagonal • abertura a bisagra (150+225mm) por manutención **Acabados:** acero inoxidable scotch brite o brillante; PVD oro brillante o esmerilado. **Componentes:** todos los componentes de DMG de montaje frontal



## Codici • Codes • Codes • Bestellbezeichnungen • Códigos

L H	Fissa / Fixed			Apertura a cerniera / Hinge opening			
	75 mm	100 mm	125 mm	150 mm	175 mm	200 mm	225 mm
200	PTC751200.MC						
227		PTC101227.MC					
250	PTC751250.MC						
257		PTC101257.MC					
300	PTC751300.MC						
307		PTC101307.MC					
350	PTC751350.MC						
407		PTC101407.MC	PTC121407.MC	PTC151407.MC	PTC171407.MC	PTC201407.MC	
507		PTC101507.MC	PTC121507.MC	PTC151507.MC	PTC171507.MC	PTC201507.MC	
607		PTC101607.MC	PTC121607.MC	PTC151607.MC	PTC171607.MC	PTC201607.MC	PTC221607.MC
707		PTC101707.MC	PTC121707.MC	PTC151707.MC	PTC171707.MC	PTC201707.MC	PTC221707.MC
807			PTC121807.MC	PTC151807.MC	PTC171807.MC	PTC201807.MC	PTC221807.MC
907			PTC121907.MC	PTC151907.MC	PTC171907.MC	PTC201907.MC	PTC221907.MC
1007					PTC171107.MC	PTC201107.MC	PTC221107.MC
1107					PTC171117.MC	PTC201117.MC	PTC221117.MC

PT = INOX Scotch-Brite • Scotch-Brite st/st • Acier inox Scotch-Brite • V2A gebürstet • Acero Scotch-Brite  
 PM = INOX mirror • mirror st/st • Acier inox miroir • V2A Hochglanz • Acero mirror  
 PB = PVD lucido • PVD lucido • PVD poli • PVD poliert • PVD pulido  
 PZ = PVD satinato • PVD satinato • PVD satiné • PVD satiniert • PVD satinado